

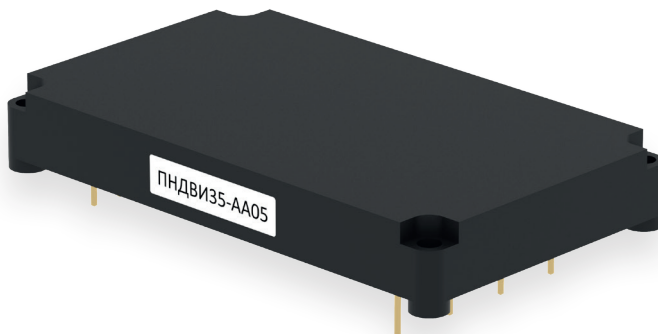


## DC/DC преобразователи

Серия ПНДВИ

ПНДВИ35, 35 Вт

РТШН.436630.005 ТУ



### ОПИСАНИЕ

**ПНДВИ35 (РТШН.436630.005 ТУ)** - высокопроизводительные DC/DC преобразователи, обладающие широким диапазоном входного напряжения, полным комплексом встроенных защит, а также возможностью корректной работы в режиме обрыва нагрузки. Изделия pin-to-pin заменяют модули серии MGDM-35 от компании Gaia Converter.

#### Особенности:

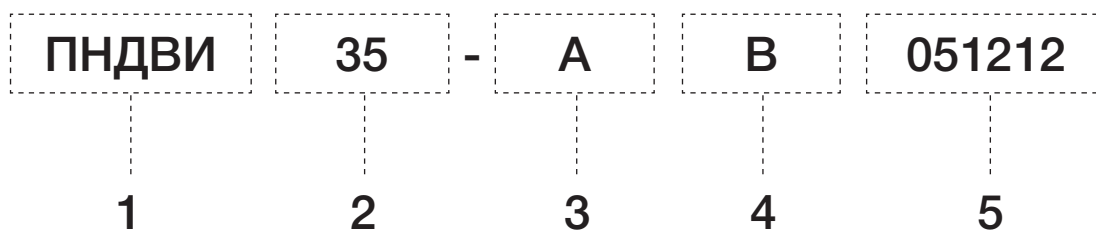
- Разработка и производство в РФ.
- Широкий температурный диапазон.
- Возможность параллельного и последовательного подключения.
- Несколько вариантов входной сети.
- Широкий ряд номинальных выходных напряжений.

### ОСНОВНЫЕ ХАРАКТЕРИСТИКИ

Мощность	_____	35 Вт
Входное напряжение	_____	9...36 В; 16...40 В; 18...75 В
Выходное напряжение	_____	3,3; 5; 9; 12; 15; 24; 27; 48 В
Рабочая температура	_____	-60...+110 °С
Габариты (Д×Ш×В)	_____	82,5×48,5×12,5 мм
Гарантия	_____	2 года



## ИНФОРМАЦИЯ ДЛЯ ЗАКАЗА



- 1 – Общее наименование серии — преобразователь напряжения постоянного тока
- 2 – Номинальная выходная мощность, Вт
- 3 – Номинальное входное напряжение постоянного тока с диапазоном:  
«А»: 9...36 В, «Б»: 9...40 В, «В»: 18...75 В.
- 4 – Количество выходных каналов: «А» - Один, «Б» - Два, «В» - Три
- 5 – Номинальное выходное напряжение, две цифры на канал:  
Одноканальное исполнение - «3,3», «05», «09», «12», «15», «24», «27», «48»  
Двухканальное исполнение - «0505», «0909», «1212», «1515», «2424», «2727», «4848»  
Трехканальное исполнение - «051212», «051515»

Пример наименования для заказа:

**ПНДВИ35-АВ051212 РТШН.436630.005 ТУ**



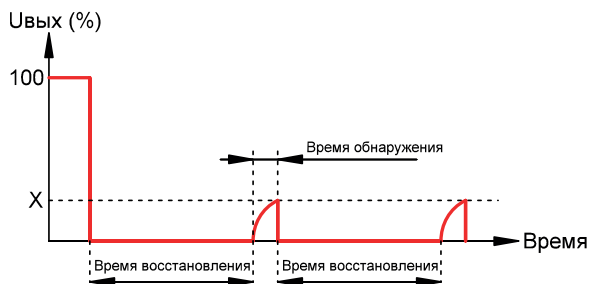
## ХАРАКТЕРИСТИКИ

Параметр		Значение								
<b>Входные характеристики</b>										
Индекс входной сети		А			Б			В		
Входное напряжение, В		9...36			16...40			18...75		
Диапазон перех. отклонения входного напряжения, В		9...80 на 1 сек.			16...80 на 1 сек.			18...80 на 1 сек.		
Ток потребления в режиме холостого хода, мА		300			400			500		
<b>Выходные характеристики</b>										
Выходные напряжение и ток, КПД	1 канал (А)	Увых.	3,3	05	09	12	15	24	27	48
		Ивых.	7		3,88	2,91	2,33	1,46	1,29	0,73
		Типовой КПД, %	>80	82	>80	86	>80			
	2 канала (Б)	Увых.	+05/-05		+09/-09	+12/-12	+15/-15	+24/-24	+27/-27	+48/-48
		Ивых.	+3,5/-3,5	+1,94/-1,94	+1,45/-1,45	+1,16/-1,16	+0,73/-0,73	+0,64/-0,64	+0,36/-0,36	
	3 канала (В)	Увых.	+05/+12/-12				+05/+15/-15			
		Ивых.	+3,5/+0,73/-0,73				+3,5/+0,58/-0,58			
		Типовой КПД, %	>80							
	Частота преобразования, кГц		250							
	Размах пульсаций (пик-пик), %		не более ±2							
Технологическое отклонение выходного напряжения, %		не более ±2								
Нестабильность выходного напряжения при изменении нагрузки, %		не более 1								
Нестабильность выходного напряжения при изменении входного напряжения, %		не более 1								
Нестабильность выходного напряжения при изменении температуры окружающей среды от минимальной до максимальной допустимой, %/С		не более 0,02								
Суммарная нестабильность выходного напряжения, %		не более ±5								
Минимально допустимая нагрузка		отсутствует								
<b>Параметры изоляции</b>										
Прочность изоляции	Вход-Выход	1500 В DC в течении 60 сек.								
	Между выходными каналами	отсутствует								
Сопrotивление изоляции	500 В DC	100 МОм								
<b>Конструктивные параметры, стойкость к ВВФ, сохраняемость</b>										
Размеры корпуса (Д×Ш×В) (без учета длины выводов), мм		82,5×48,5×12,5								
Масса, г		не более 80								
Рабочая температура корпуса, °С		-60...+110								
Температура хранения, °С		-60...+110								
Средняя наработка на отказ, ч		100000								



## ОПИСАНИЕ ЗАЩИТ

### Защита от короткого замыкания на выходе



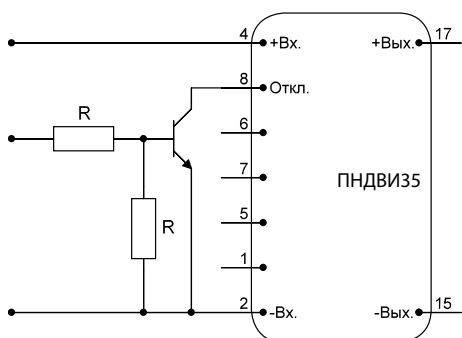
Защита от короткого замыкания на выходе защищает модуль от короткого замыкания любой продолжительности и восстанавливает нормальный режим работы модуля после устранения короткого замыкания. Он работает в «прерывистом» режиме, периодически проверяя наличие перегрузки (обычно каждую 1 с). Порог обнаружения перегрузки обычно составляет 200 % от максимального тока со временем обнаружения менее 5 мс.

### Защита от превышения выходного напряжения

Модуль имеет внутреннюю схему защиты от перенапряжения, которая контролирует напряжение на выходных контактах. Схема защиты предназначена для блокировки преобразователя между 105% и 110% выходного напряжения. Модуль автоматически восстановит работу при устранении перенапряжения.

## ОПИСАНИЕ СЕРВИСНЫХ ФУНКЦИЙ

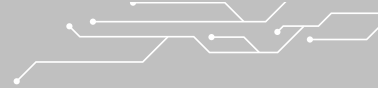
### Дистанционное отключение



Вывод управления 8 «Откл» можно использовать для дистанционного включения/выключения.

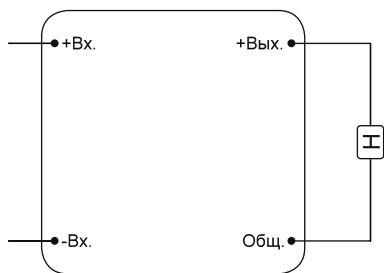
Это можно сделать с помощью транзистора с открытым коллектором, переключателя, реле или оптрона. Несколько преобразователей можно отключить одним переключателем, подключив сразу все контакты «Откл» вместе.

При замыкании вывода «Откл» на «-Вх» преобразователь отключается, при размыкании - преобразователь запустится в течение стандартного времени запуска.

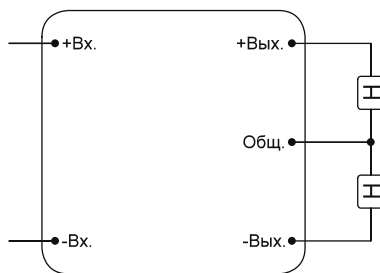


## СХЕМЫ ПОДКЛЮЧЕНИЯ

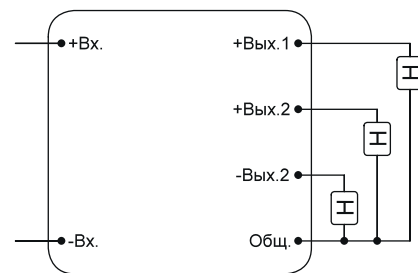
### Стандартные схемы подключения в зависимости от количества выходных каналов



Одноканальное  
исполнение

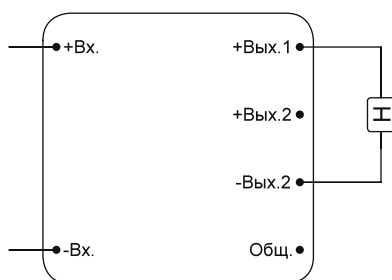
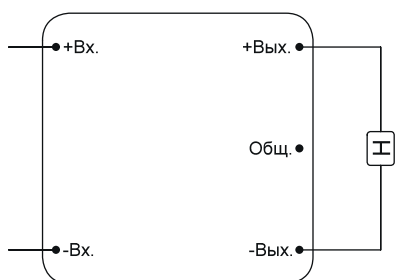


Двухканальное  
исполнение



Трехканальное  
исполнение

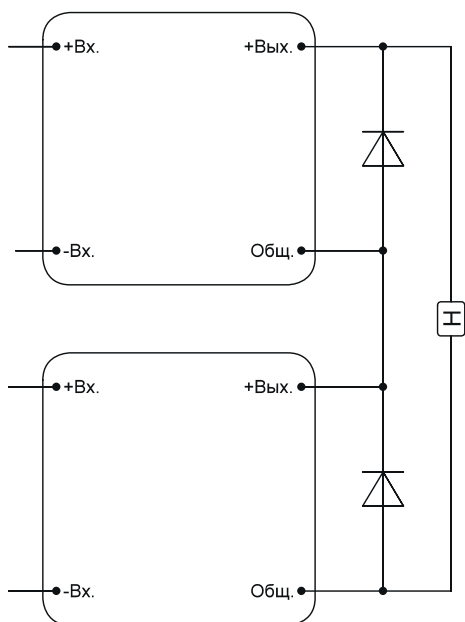
### Последовательное подключение выходов



Исполнения с двумя и тремя выходными каналами имеют возможность последовательного соединения выходов с целью повышения выходного напряжения, при этом любой из выходов заземлен, а общий вывод остается плавающим (не подключенным).

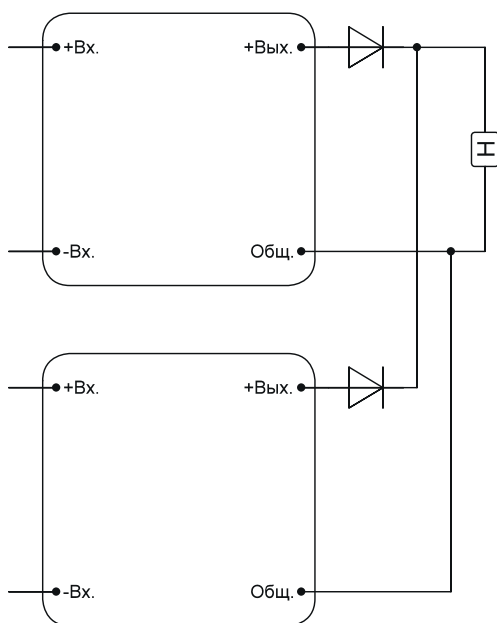


### Последовательное подключение модулей



Одноканальные модули можно соединить последовательно по выходу для удвоения выходного напряжения. Соединяемые модули должны быть одинаковыми по мощности и выходному напряжению. Для защиты преобразователей от напряжения обратной полярности необходимо использовать Диоды Шоттки, рассчитанные на максимальной ток преобразователя. Подключение производить согласно схеме, приведенной на рисунке.

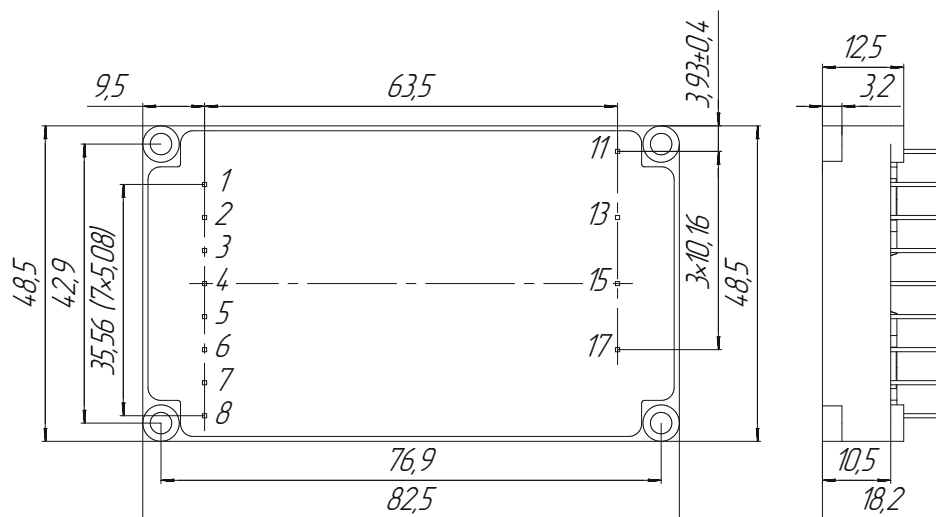
### Параллельное соединение модулей



Для увеличения мощности допускается параллельное соединение модулей с одинаковым выходным напряжением. Для предотвращения выхода из строя источников питания необходимо использовать развязывающие диоды. Подключение производить согласно схеме, приведенной на рисунке.



## ГАБАРИТНЫЕ И УСТАНОВОЧНЫЕ РАЗМЕРЫ, НАЗНАЧЕНИЕ ВЫВОДОВ



**Диаметр выводов:** 1 мм

**Допуск:** ±0,2 мм (если не указано иное значение)

№	1-канальное исполнение	2-канальное исполнение	3-канальное исполнение
1	Не исп.	Не исп.	Не исп.
2	-Вх	-Вх	-Вх
3	Не исп.	Не исп.	Не исп.
4	+Вх	+Вх	+Вх
5	Не исп.	Не исп.	Не исп.
6	Не исп.	Не исп.	Не исп.
7	Не исп.	Не исп.	Не исп.
8	Откл	Откл	Откл
11	Не исп.	-Вых	-Вых2
13	Не исп.	Не исп.	+Вых2
15	-Вых	Общ	Общ
17	+Вых	+Вых	+Вых1

ООО «Рантех»